



วิทยุขอตัดไฟ

การไฟฟ้าส่วนภูมิภาค
PROVINCIAL ELECTRICITY AUTHORITY

เลขที่ ก.ท.สค.(ปบ) ๒๓/๔ /๒๕๖๗

ชื่อผู้รับ นายทัศนันท์ พิชิตสุวรรณชล

ชื่อผู้ส่ง นายยศพัทธ์ บัวบุตร

วันที่ ๑๕ มี.ค. ๒๕๖๗

ตำแหน่ง อภ.ปบ.(กต)

ตำแหน่ง รจก.(ท) ปฏิบัติงานแทน ผจก.กฟส.สค.

ด้วยการไฟฟ้า กฟส.สค. จะขอตัดไฟเพื่อปฏิบัติงาน ก่อสร้าง ปรับปรุง ระบบสายส่ง ๑๑๕ KV ตามแผนผังสังเขปแนบ
จำนวน ๔ แผ่น ดังนี้

ที่	พิดเตอร์	วัน/เดือน/ปี	ตั้งแต่เวลา	ถึงเวลา	ลักษณะงานที่ปฏิบัติ และบริเวณที่ปฏิบัติงาน	จาก	ถึง	ผู้ควบคุมงาน
๑	THS๐๑	๒๘ มี.ค. ๖๗	๐๘.๐๐ น.	๑๗.๐๐ น.	ก่อสร้าง ปรับปรุง ระบบสาย ส่ง ๑๑๕ KV บริเวณ หน้าสถานีฯ ท่าทราย๑	THS๑S-๐๑	จุดตัดเบรกโดยวิธี ฮอทไลน์กระเช้า จุด A บริเวณ หน้า บ. NSL	นายบัญชา พุกอาษา โทร.๐๘๔-๗๐๓๘๒๕๓
๒	THS๐๑	๒๘ มี.ค. ๖๗	๐๘.๐๐ น.	๑๗.๐๐ น.		จุดตัดเบรกโดยวิธี ฮอทไลน์กระเช้า บริเวณ จุด B หน้า บ. NSL	THS๒S-๐๑	
๓	THS๑๒	๒๘ มี.ค. ๖๗	๐๘.๐๐ น.	๑๗.๐๐ น.		THS๑๒S-๐๑	จุดตัดเบรกโดยวิธี ฮอทไลน์กระเช้า จุด C บริเวณ ปาก ซ.๒	
๔	THS๑๓	๒๘ มี.ค. ๖๗	๐๘.๐๐ น.	๑๗.๐๐ น.		THS๑๓S-๐๑	จุดตัดเบรกโดยวิธี ฮอทไลน์กระเช้า จุด D บริเวณ ปาก ซ.๒	
๕	SN๒- ๗๐๑๒	๒๘ มี.ค. ๖๗	๐๘.๐๐ น.	๑๗.๐๐ น.		สถานีฯสค.๒ (กฟผ)	สถานีฯท่าทราย๑	
๖	SN๒- ๗๐๑๒	๒๘ มี.ค. ๖๗	๐๘.๐๐ น.	๑๗.๐๐ น.		สถานีฯสค.๒ (กฟผ)	SMB๑YS-๐๓ ข้างบ.ลักกี้	
๗	๑๑๕ KV SME๒Y	๒๘ มี.ค. ๖๗	๐๘.๐๐ น.	๑๗.๐๐ น.		จุดปลดสายโดยวิธี ฮอทไลน์กระเช้า ระบบ ๑๑๕ KV บริเวณ ปากทางเข้า นิคมฯ	สถานีฯท่าทราย๑	

พื้นที่ที่มีผู้ใช้ไฟได้รับผลกระทบ(ไฟดับ) บริเวณ ข้างสถานีฯท่าทราย๑

ผู้ประสานงานการดับไฟ ชื่อ นายอำนาจ เวียนทอง ตำแหน่ง หน.ปบ โทร. ๐๘๑-๙๙๕๕๒๖๐

พื้นที่ที่ขอตัดไฟปฏิบัติงานมีสายเคเบิลใยแก้วนำแสงของ กฟผ.(หากมีโอกาสรูด ผคส.กรส.(ก.๓) จะไปตรวจสอบก่อนปฏิบัติงาน)

๑. มีสายเคเบิลใยแก้วนำแสง ๑.๑ มีโอกาสรูด ๑.๒ ไม่มีโอกาสรูด
๒. ไม่มีสายเคเบิลใยแก้วนำแสง

ลงชื่อ

(นายยศพัทธ์ บัวบุตร)

ตำแหน่ง รจก.(ท) ปฏิบัติงานแทน ผจก.กฟส.สค.

สำหรับแผนกควบคุมการจ่ายไฟ (ผคฟ.) กฟภ.๓
เรียน อก.ปบ.(ก.๓)

ผคฟ. พิจารณาแล้วเห็นควร

- อนุมัติให้ดับไฟตามคำขอข้อ..... ฟีดเดอร์..... จาก..... ถึง.....
ในวันที่..... ตั้งแต่เวลา..... น. ถึง..... น. ตามใบสั่งทำสวิชชิงเลขที่.....
- อนุมัติให้ดับไฟตามคำขอข้อ..... ฟีดเดอร์..... จาก..... ถึง.....
ในวันที่..... ตั้งแต่เวลา..... น. ถึง..... น. ตามใบสั่งทำสวิชชิงเลขที่.....
- อนุมัติให้ดับไฟตามคำขอข้อ..... ฟีดเดอร์..... จาก..... ถึง.....
ในวันที่..... ตั้งแต่เวลา..... น. ถึง..... น. ตามใบสั่งทำสวิชชิงเลขที่.....
- อนุมัติให้ดับไฟตามคำขอข้อ..... ฟีดเดอร์..... จาก..... ถึง.....
ในวันที่..... ตั้งแต่เวลา..... น. ถึง..... น. ตามใบสั่งทำสวิชชิงเลขที่.....
- อนุมัติให้ดับไฟตามคำขอข้อ..... ฟีดเดอร์..... จาก..... ถึง.....
ในวันที่..... ตั้งแต่เวลา..... น. ถึง..... น. ตามใบสั่งทำสวิชชิงเลขที่.....

พนักงานศูนย์ฯ นาย..... ประสานงานการขอดับไฟกับ.....

(.....)

สำหรับผู้อนุมัติ

ที่ ก.๓ กปบ.(คฟ.)

เรียน ผจก.

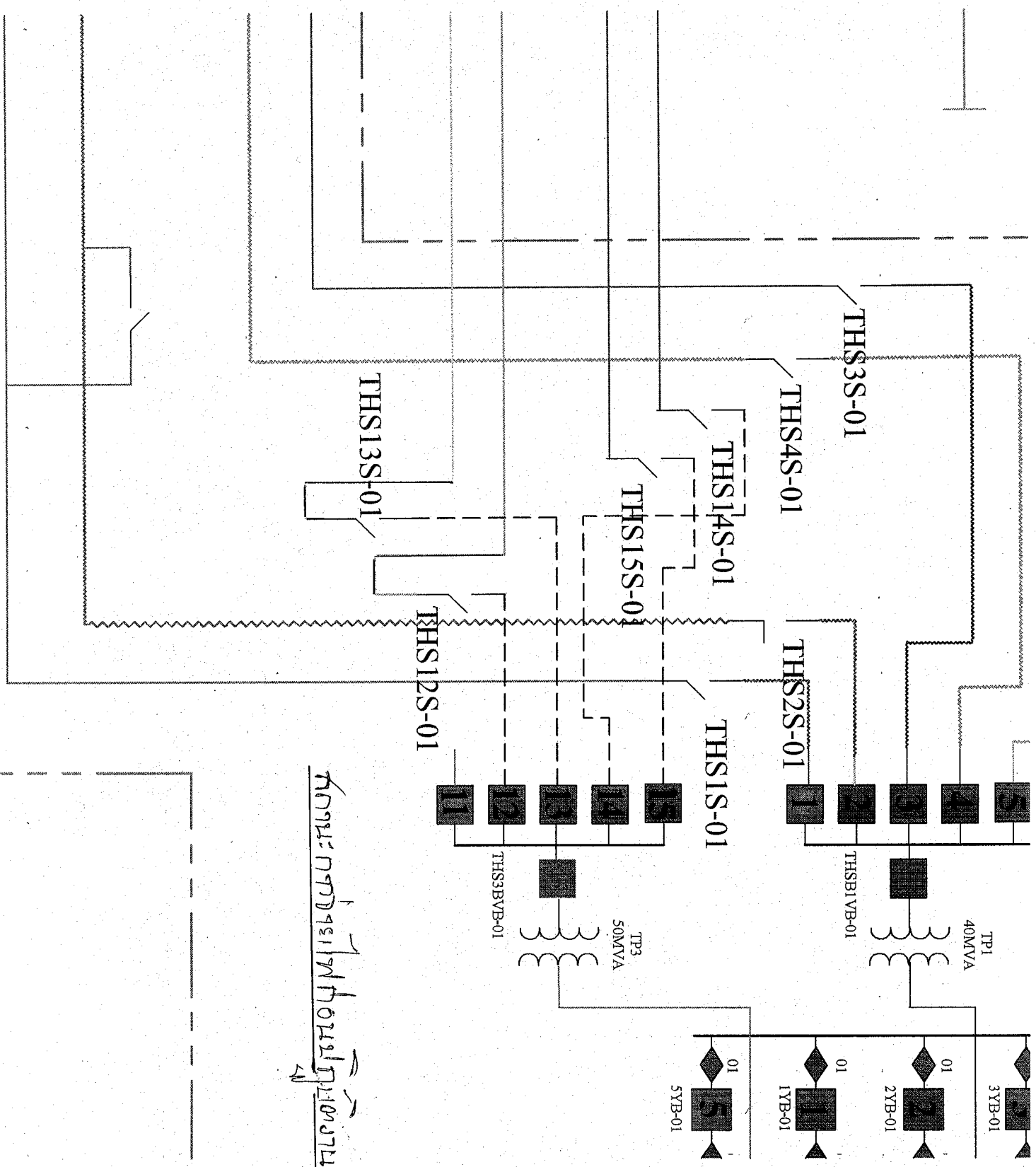
อนุมัติ และแจ้ง จป. เพื่อตรวจสอบความปลอดภัย
พร้อมทั้งลงข้อมูลแจ้งแผนดับไฟลงใน www.pea.co.th

ขั้นตอนการสวิชชิง..... แผ่น

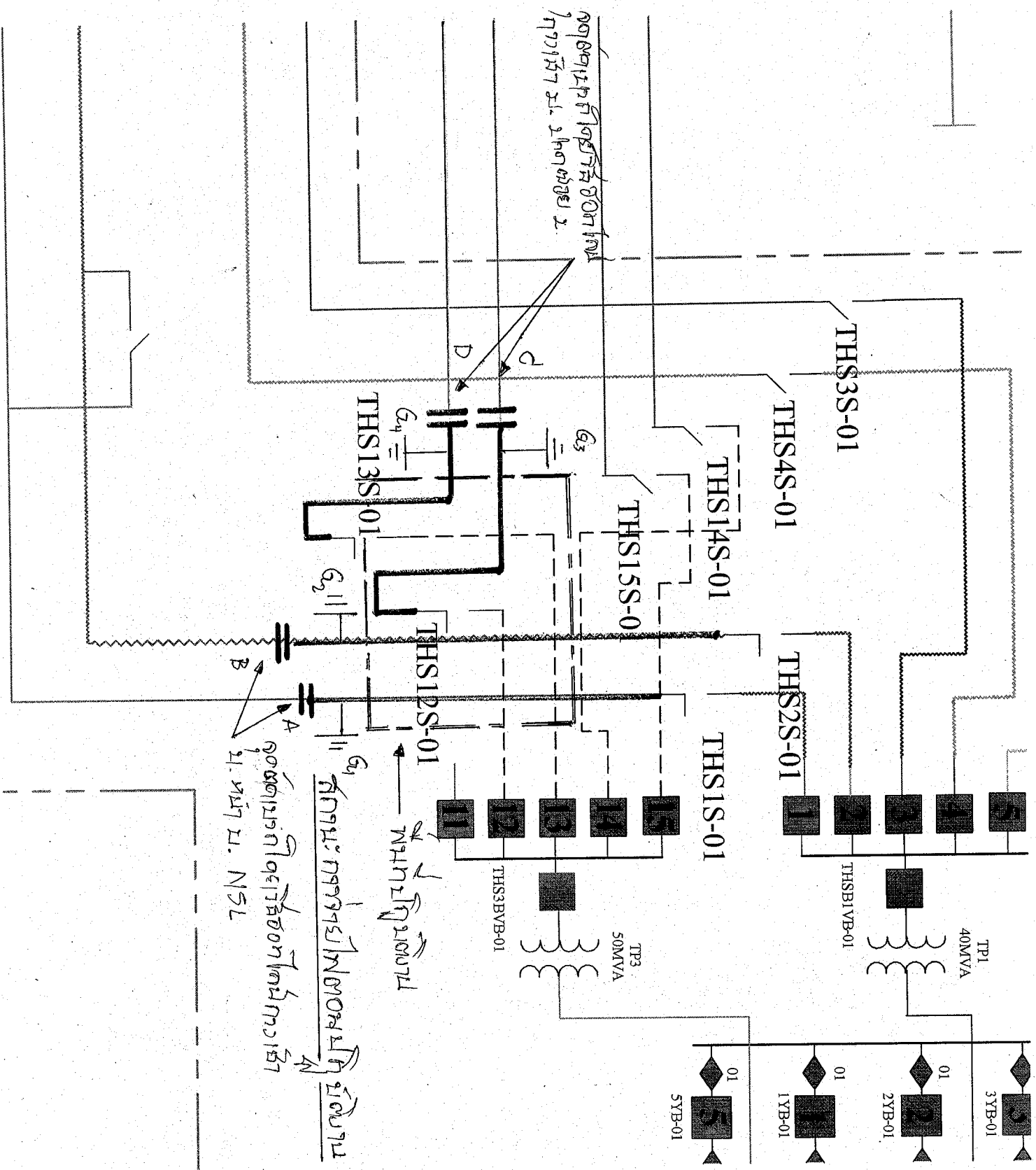
แผนผังแนบ..... แผ่น

ผจฟ..... (สถานี.....)

เพื่อทราบ และจัดพนักงานเข้าปฏิบัติงานร่วมกับศูนย์ฯ นครปฐม
ตั้งแต่เวลา..... น. เป็นต้นไป จนกว่างานจะแล้วเสร็จ



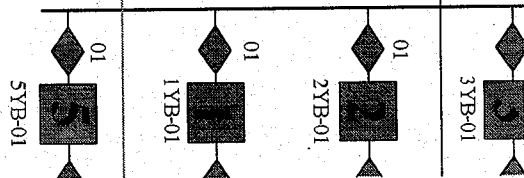
Handwritten text: *Handwritten text, possibly a signature or note, located at the bottom of the diagram.*



ขนาดสายเคเบิล 2. 2100 มม. x 2. 1100 มม.

ขนาดสายเคเบิล 2. 2100 มม. x 2. 1100 มม.

ขนาดสายเคเบิล 2. 2100 มม. x 2. 1100 มม.



การประเมินการไหลของพลังงานในระบบ

SMB1YS-U2

แหล่งผลิต
กำลัง 1,200 A

SMB1YS-04

300 m

180 m

15.87 MW

CIRCUIT

U.A PEX 16.41 MW

U.VVUa I
2x50 MVA
41 MW

1.74 km

2*400 mm²

1.23 km

1.13 km

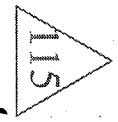
SMB1YS-03

ช่วง U. ลัก

670 m

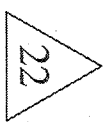
160 m

สมรรถศาสตร์ 2 (กพพ.)
239 MVA



44 MW
SN2-7012

สมรรถศาสตร์ 2
3x50 MVA
73.5 MW



SMB1YS-01

หม้อแปลงไฟฟ้า

0.14

600 m

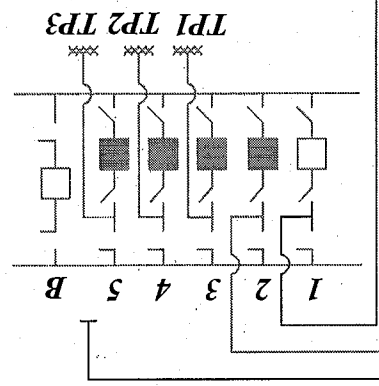
1.4 km

1.67 km

1.30 km

SME2YS-11

1*400 mm²
520 m



115/22 KV
หม้อแปลง
2x40 MVA
44 MW

280 m

YS-08



1.4 km

1.67 km

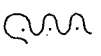
1.30 km

520 m

កម្រិតប្រតិបត្តិការប្រព័ន្ធប្រភេទអគ្គិសនី

U.A PEX 16.41 MW

U.N.U.B.I
2x50 MVA
41 MW



SMB1YS-U2
អង្គបណ្តុះបណ្តាល
តំបន់ 1.200 A

SMB1YS-04

CIRCUIT

15.87 MW

180 m

300 m

1.74 km

2*400 mm²

1.23 km

1.13 km

SMB1YS-03
ម៉ាស៊ីនប្រតិបត្តិការ

670 m

160 m

115/22 kV
ម៉ាស៊ីនប្រតិបត្តិការ
2x40 MVA
44 MW

តំបន់ប្រតិបត្តិការ 2 (កម្រិត)
239 MVA

44 MW
SN2-7012

តំបន់ប្រតិបត្តិការ 2
3x50 MVA
73.5 MW

44 MW
SN2-7012

SME3YS-08

SMB1YS-01

SME2YS-11
1*400 m
52C

ម៉ាស៊ីនប្រតិបត្តិការ

ម៉ាស៊ីនប្រតិបត្តិការ

0.14

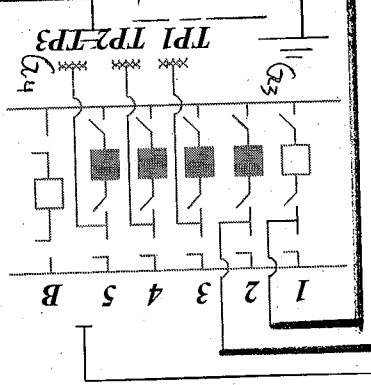
600 m

1.4 km

1.67 km

1.30 km

1 km



កម្រិតប្រតិបត្តិការប្រព័ន្ធប្រភេទអគ្គិសនី
ឧ. ឧបករណ៍ប្រតិបត្តិការ 115 kV